

电子式双点压力开关

BPS3000

特点

- ▶ 压力范围: 0...-1 bar 和 0...600bar表压
- ▶ 最大两个开关点
- ▶ 模拟量输出 4-20 mA 或 0-10 V
- ▶ 显示和电气连接部分可单独旋转 320°
- ▶ 菜单设置符合 VDMA 标准
- ▶ IO-Link 通信协议

应用

- ▶ 为以下应用提供压力控制:
 - 液压和气动
 - 润滑系统
 - 冷却系统



技术参数

传感元件:	陶瓷传感器 可选: 压阻硅传感器
材料:	
浸润部件:	不锈钢: 1.4301, 铜: MS58*
电气外壳:	不锈钢: V2A、PA/PC
密封件:	FKM, EPDM
操作部件:	3个灵敏按键
防护等级:	IP65, IP67
防护类别:	III
电气连接:	插头M12 X 1, 4芯、5芯、8芯 (按输出信号选用)
压力口连接:	参见选型表
外形尺寸:	110 X 41 mm (不包括电气插头)
重量:	约 200 克
A/D 转换:	
分辨率:	12 bit (每个测量跨度4096步)
扫码率:	1000/s
线性误差:	< ± 0.5% 全量程, 在+ 25°C 温度下
温度影响:	零点 < ± 0.2% FSO / 10 K 量程 < ± 0.3% FSO / 10 K
温度补偿范围:	-10°C ... +70°C
重复精度:	± 0.1% FSO
温度范围:	
介质:	-25°C ... +100°C
电子:	-10°C ... +70°C ¹⁾
储存:	-30°C ... +80°C
供电电压:	15...32 VDC 输出选项 6: 20...32 VDC 反极性保护 (SELV, PELV)
数字显示:	4-位 14-段 LED 显示, 红色, 字高 9 mm
报错显示:	LED 红色数字字母显示
耗电:	接近 50 mA (不带负载) 输出信号选项 6: 约 80 mA
干接点输出:	1. 常闭 2. 常开 负载: 最大 1A, 最大 60 V, 最大 30 W
模拟量输出:	
电流输出:	4...20 mA
负载:	max. RI = (Ub-12V) / 20 mA RI = 600 Ohm at Ub = 24 V DC
扫描响应:	2 ms
电压输出:	0...10 V DC
电流:	max. 10 mA
调节范围:	25% ... 100% f. s.

晶体管开关输出 / I/O - link	
开关功能:	常开 / 常闭, 标准模式 窗口模式和诊断功能, 都可在菜单中设定和调整
开关点和滞环的调节范围:	0% ... 125% f. s.
开关频率:	最大 100 Hz
负载	最大 500 mA, 短路保护 IO-Link: 最大 250 mA
延迟设定	0.0 s ... 50 s 可调整
状态显示:	红色 LED 灯
接口	
通讯接口:	IO-Link
传输类型:	COM2 (38,4 kBaud)
IO-Link 版本:	1.1
SDCI 标准:	IEC 61131-9
描述:	智能传感器
SIO 模式:	配备
要求主端口类型:	类 A
过程数据变量端口:	1
二进制数据通道:	2
最小循环时间 [ms]	2.5
装置 ID:	0x011...
EMV / BSD	EN 61000-4-2 ESD 4 kV CD / 8 kV AD EN 61000-4-3 HF 射频 10 V/m EN 61000-4-4 Burst 2 kV EN 61000-4-5-Surge 1/2 kV EN 61000-4-6 HF conducted 10 V
耐冲击:	DIN EN 60028-2-27 50 g (11 ms)
耐震动:	DIN EN 60028-2-26 20 g (10...2000 Hz)
认证:	BV-50018/A02), cULus 1) - E42816

* 在压力口处安装有铜做的阻尼螺钉, 这个螺钉可以拿掉, 例如: 为了避免有脏污的油液堵塞阻尼孔, 而使用一个带有沟槽 (最大宽度 3mm) 的螺钉代替。但是如果拿掉螺钉的话该压力开关就不能抵抗尖峰压力冲击;

¹⁾ cULus 认证条件: 最大环境温度为 60 °C, 最大供电电压 28 VDC;

²⁾ BV 认证仅适用于信号输出选项 1-5。

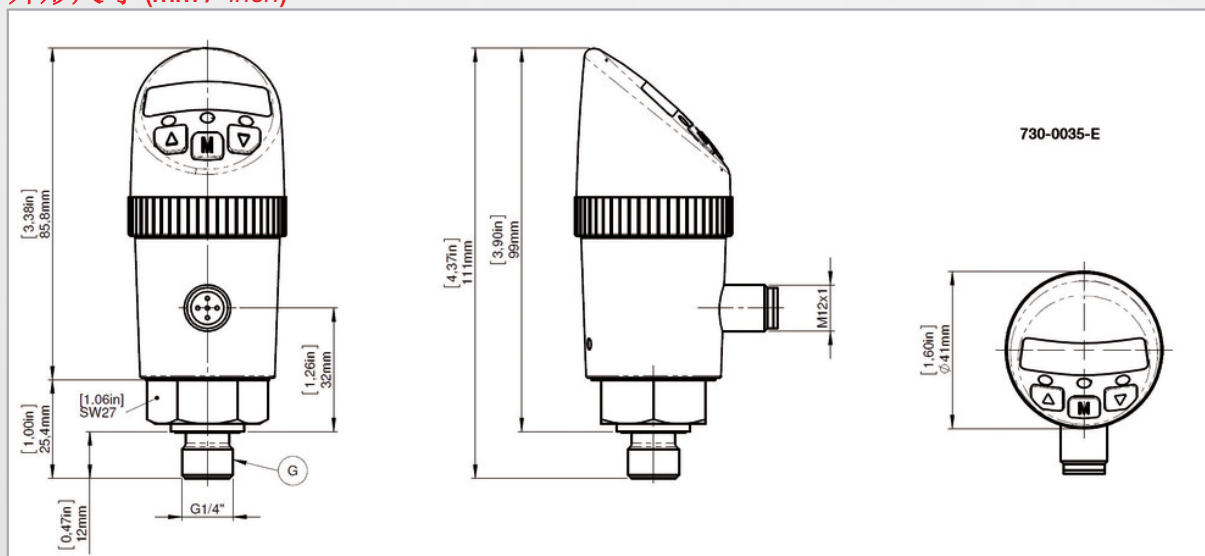
电子式双点压力开关

BPS3000

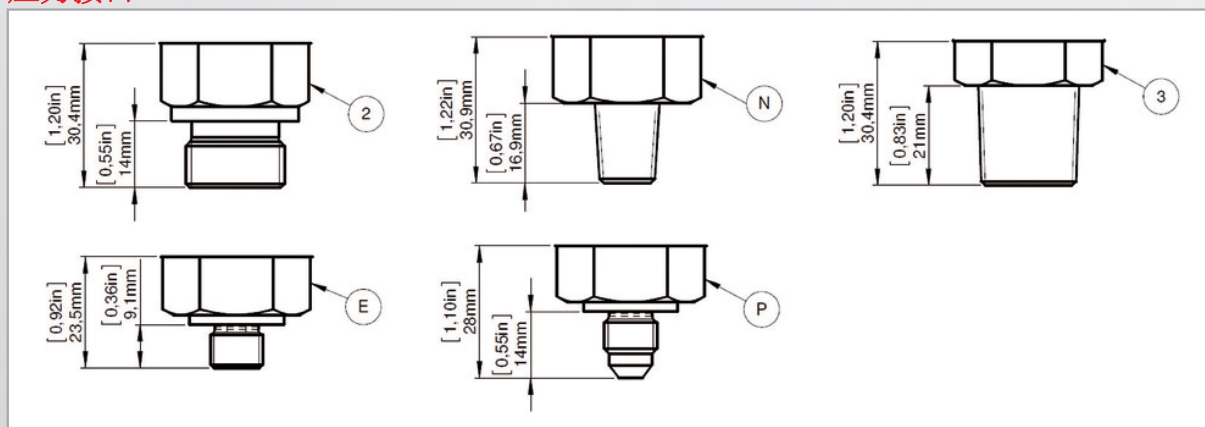
附件

订货号	描述
907-0357	
907-0185	
908-0361	
908-0544	

外形尺寸 (mm / inch)



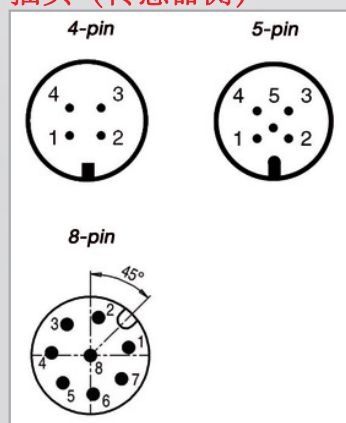
压力接口



图例

G	G1/4" 用于陶瓷传感
N	1/4" NPT 用于陶瓷传感
2	G1/2" 平装膜片
3	1/2" NPT 平装膜片
E	7/16-20 UNF (SAE)
P	7/16-20 UNF (JIC)

插头 (传感器侧)



电气连接

针号	信号输出代码 1, 7	信号输出代码 2, 3	信号输出代码 4, 5, 8	信号输出代码 6
1	+Ub	+Ub	+Ub	+Ub
2	SP2	信号输出	信号输出	SP1a
3	0V	0V	0V	SP1b
4	SP1 / IO-Link*	SP1	SP1 / IO-Link*	0V
5	-	-	SP2	SP2a
6	-	-	-	SP2b
7	-	-	-	-
8	-	-	-	壳体

*

订货号

BPS3000

BPS3

基本型号

输出

1	2 个开关点
2	4...20 mA 模拟量 - 1 个开关点
3	0...10 V 模拟量 - 1 个开关点
4	4...20 mA 模拟量 - 2 个开关点
5	0...10 V 模拟量 - 2 个开关点
6	2 个干接点输出 (1 x NO SPST / 1 x NC SPST) (要求压阻硅传感元件 / P)*, 无 UL 认证
7	IO-Link / 2 个开关点 (PNP, NPN, PP)
8	IO-Link / 2 个开关点 (PNP, NPN, PP) / 模拟量

工艺接口

G	G1/4" 外螺纹
2	G1/2" 平装膜片 (要求压阻硅传感元件 / P* / 仅用于10-600 bar)
N	1/4"NPT 外螺纹
3	1/2"NPT 平装膜片 (要求压阻硅传感元件 / P* / 仅用于10-600 bar)
1	40x40 Cetop 方法兰阀板连接- 咨询工厂
E	7/16-20 UNF (SAE4) 外螺纹
P	7/16-20 UNF (37° JIC) 外螺纹

密封

V	FKM
E	EPDM

电气连接

M	M12
----------	-----

压力范围

- 1 . 0 B V	-1 ... 0 bar (要求压阻硅传感元件 / P) *, 仅 IP65
0 0 0 1 B V	-1 ... 1 bar (要求压阻硅传感元件 / P) *, 仅 IP65
0 0 0 5 B V	-1 ... 5 bar (要求压阻硅传感元件 / P) *, 仅 IP65
0 0 1 0 B V	-1 ... 10 bar (要求压阻硅传感元件 / P) *, 仅 IP65
0 0 0 1 B A	0 ... 1 bar 绝对压力 (要求压阻硅传感元件 / P) *
0 0 0 5 B A	0 ... 5 bar 绝对压力 (要求压阻硅传感元件 / P) *
0 0 1 0 B A	0 ... 10 bar 绝对压力 (要求压阻硅传感元件 / P) *
0 0 . 2 B	0 ... 0.2 bar (要求压阻硅传感元件 / P) *, 仅 IP65
0 0 . 5 B	0 ... 0.5 bar (要求压阻硅传感元件 / P) *, 仅 IP65
0 0 0 1 B	0 ... 1 bar (要求压阻硅传感元件 / P) *, 仅 IP65
0 0 0 2 B	0 ... 2 bar (要求压阻硅传感元件 / P) *, 仅 IP65
0 0 0 5 B	0 ... 5 bar (要求压阻硅传感元件 / P) *, 仅 IP65
0 0 1 0 B	0 ... 10 bar
0 0 5 0 B	0 ... 50 bar
0 1 0 0 B	0 ... 100 bar
0 2 0 0 B	0 ... 200 bar
0 2 5 0 B	0 ... 250 bar
0 4 0 0 B	0 ... 400 bar
0 6 0 0 B	0 ... 600 bar (要求压阻硅传感元件 / P) *

传感元件

空白	标准为陶瓷传感器元件
P	*压阻硅传感元件

示例:

BPS3 4 G V M 0 2 0 0 B

特殊要求咨询Barksdale